

UG univerzális csukló VA

Csoport: 1742

Alkalmazás

Univerzálisan csatlakoztatható mindenféle ferde elhelyezésű alkatrészhez. Közvetlenül rögzíthető az épületszerkezethez, rögzítőkörömhöz, szerelősinhez, stb., különösképpen konzolok, valamint csúszó- és fixpontok ferde megtámasztásához. Az UG FP típusok fixpontos szereléskor közvetlenül a csőbilincs füleikhez rögzíthetők.

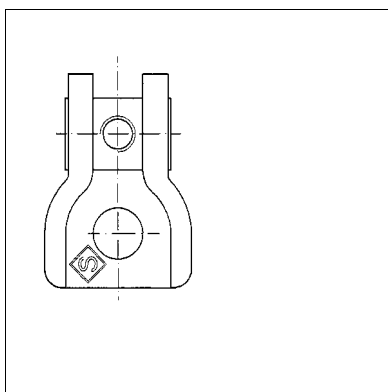
- ◆ Fokozatmentes szögállítás.
- ◆ Magasságállítás a csatlakozó menetesszárral.
- ◆ A csapszeg kiesés ellen biztosítva

Kiszerezés

Alátétlappal és anyával.

Szerelés

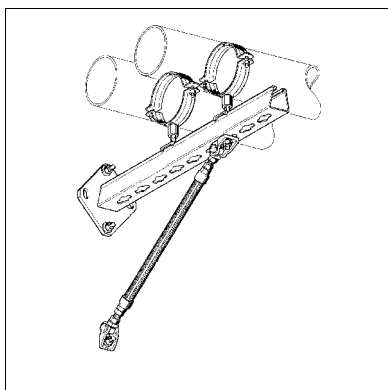
A menetes szárat a csapszegbe teljesen be kell hajtani. A beállított dőlésszög rögzítéséhez a mellékelt anyát meg kell húzni, amíg nekifeszül az alátétlapnak.



Műszaki adatok

Típus	Terhelhetőség [kN]	Alátét ø DU [mm]	Anyag
UG M8 VA	5,8	10,5	Hatlapú anyag
UG M10 VA	8,0	10,5	Hatlapú anyag
UG M12 VA	13,0	16,5	Hatlapú anyag
UG M16 VA	13,0	16,5	Hatlapú anyag

Anyag: Rozsdamentes acél V4A



Típus	Csukló menet	A [mm]	B [mm]	Ø D [mm]	L [mm]	G [kg]	Csom. egység [db]	Cikkszám
UG M8	M8	26	40	12,5	51	0,13	50	171686
UG M10	M10	26	40	12,5	51	0,13	50	171695
UG M12	M12	33	50	17,0	71	0,39	25	171704
UG M16	M16	33	50	17,0	71	0,37	25	171713